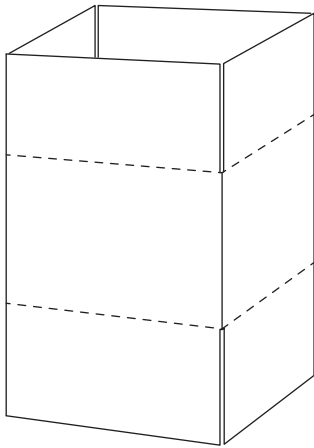
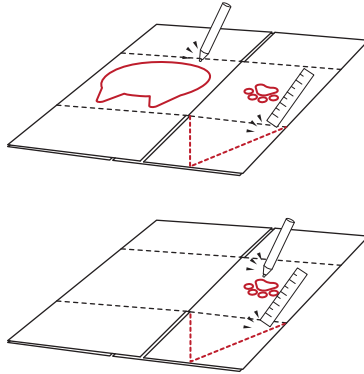


# 寵物小窩



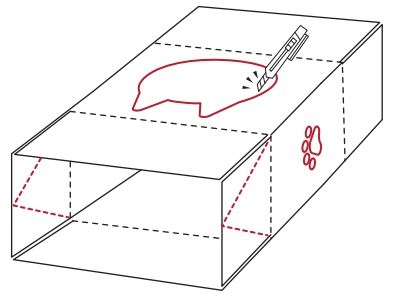
step 1

將運輸箱封口展開。



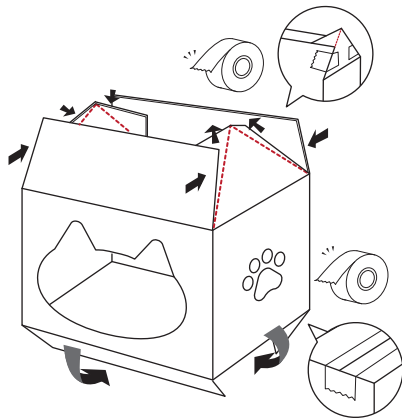
step 2

攤平於平面後依照個人喜好繪出預切割線條，虛線部分請使用尺壓出預褶壓痕。



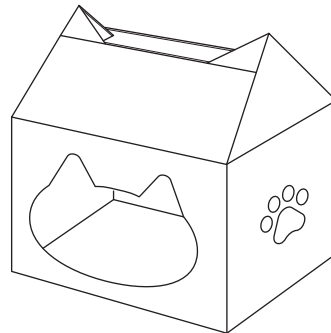
step 3

將紙箱成立體狀後，利用工具沿著線條割開，注意虛線切勿割斷。



step 4

利用膠布將盒下封口封緊，上方壓線往內凹折固定於前一檔板後用膠布固定。



step 5

固定好後，上方呈現耳朵造型，寵物小窩即完成。