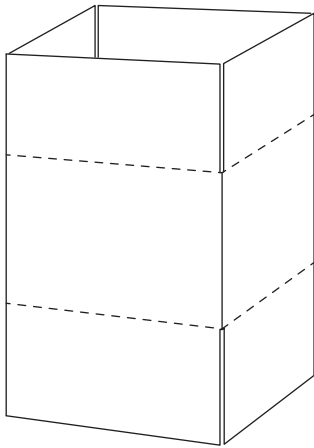
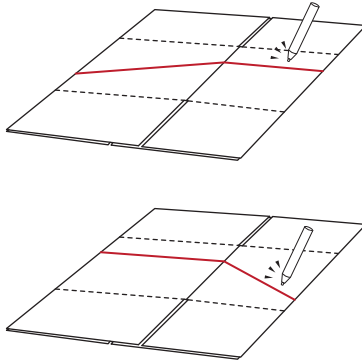


# 萬用置物盒



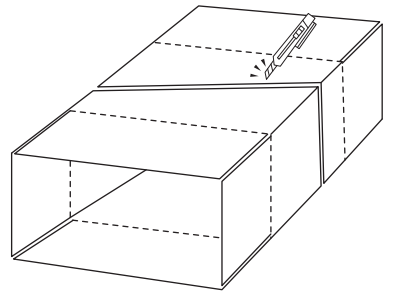
step  
**1**

將運輸箱封口展開。



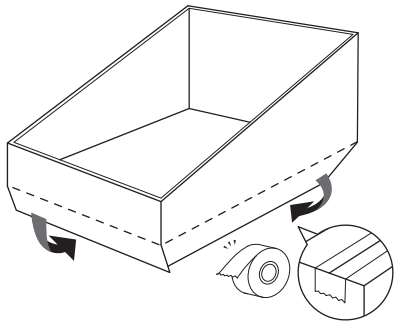
step  
**2**

攤平於平面後繪出預切割線條，請注意兩面線條延續性。



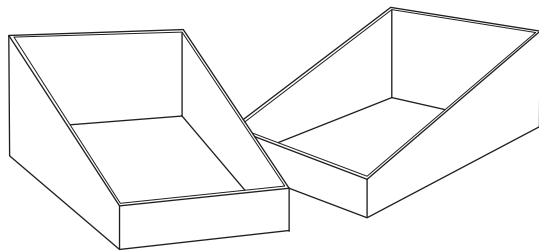
step  
**3**

將紙箱成立體狀後，利用工具沿著線條切割，會得到兩個獨立置物盒。



step  
**4**

利用膠布將底部封口封緊，另一個依序相同步驟進行。



step  
**5**

封口朝下放置後，置物盒即完成。